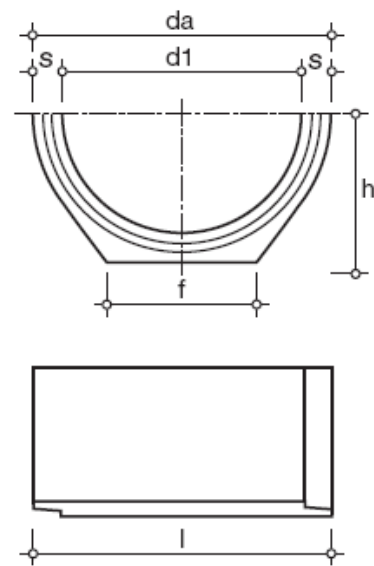


Bahnbau – Halbschale – Kabelkanal

Abmessungen und Gewichte

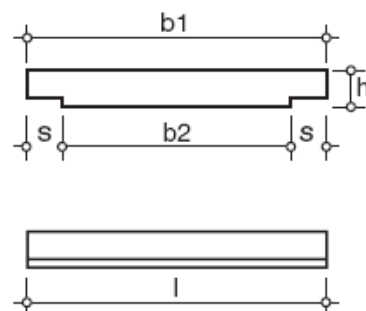
Halbschale

DN	400
da	500
d1	400
s	50
l	500
f	250
h	250
kg/Stück	ca. 40
kg/m	ca. 80



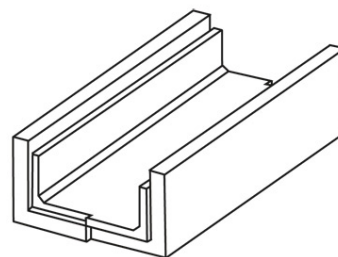
Abdeckplatte

b1	500
b2	380
s	60
l	500
h	60
kg/Stück	ca. 35
kg/m	ca. 70



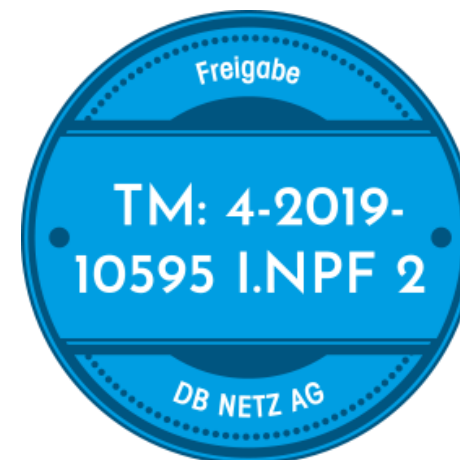
Kabelkanal Gr. IIIa i.F. Gr. IV i.F.

Größe	Gr. IIIa i.F.	Gr. IV i.F.
Breite außen	515 mm	700 mm
Breite innen	345 mm	ca. 540 mm
Höhe außen	275 mm	275 mm
Höhe innen	155 mm	155 mm
Länge	1.000 mm	1.000 mm
Gewicht	147 kg	180 kg

**Deckel Gr. IIIa i.F. Gr. IV i.F.**

Größe	Gr. IIIa i.F.	Gr. IV i.F.
Breite	400 mm	585 mm
Höhe	60 mm	60 mm
Länge	500 mm	500 mm
Gewicht/Stück	27 kg	42 kg
Gewicht/m	54 kg	84 kg





Vertriebskooperation mit ÖBS
Spezialprodukte für den Verkehrswegebau

Porosit-Betonwerke GmbH
Niedervorschützer Straße 15
34587 Felsberg

Tel.-Nr.: +49(0)5662/9393-0

felsberg@porosit.de

ÖBS GmbH
Beimoorkamp 6
22926 Ahrensburg

Tel.-Nr.: +49(0)4102/8058-0

office-hamburg@oebs-gmbh.de