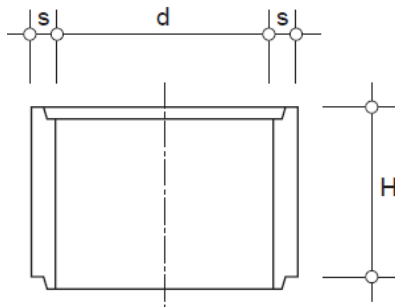


Die Wandungen der Sicker- und Brunnenringe bestehen aus haufwerksporigem Beton.

Durch eine bestimmte Kornzusammensetzung aus Hartgestein-Edelsplitt und hydraulischem Bindemittel erhalten die Brunnen ihre poröse Struktur (Haufwerksporosität), die eine hohe Wasserdurchlässigkeit gewährleistet.

Der Sickerschacht gibt das zugeführte Wasser durch die poröse Wand laminar an den Boden ab. Die technischen Grundlagen für die Schachtversickerung sind in dem Arbeitsblatt ATV-DVWK-A 138 enthalten.



Brunnen finden bei der Wassererfassung ihre Anwendung.

Bezeichnung	D mm	S mm	H mm	Gewicht je St. ca. kg
Brunnenunterteil	600	65	550	175
Brunnenring	600	65	500	130
Brunnenring	600	65	250	80
Deckel begehbar	600/730	-	85	60
Brunnenunterteil	1000	90	500	600
Brunnenring	1000	90	250	200
Brunnenring	1000	90	500	400