

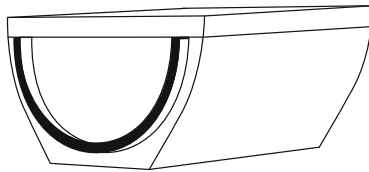
# Effektives Drän-Versickerungssystem für den Bahnbau



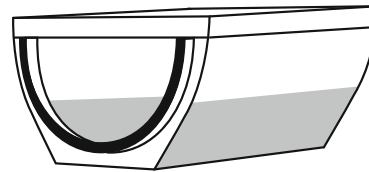
Einfache Verlegung



Integrierter Kabelkanal



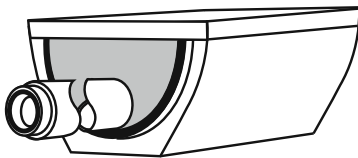
Drän-Versickerungssystem



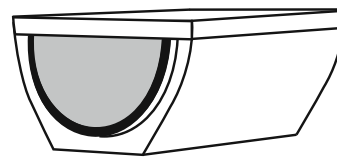
Prinzipskizze

Drän-Versickerungssystem, teilporös

Art.-Nr.	Bezeichnung	DN mm	äußerer Ø mm	Baulänge mm	Gewicht je m in kg (ca.)	m je Palette	Preis auf Anfrage bei 
902	<b>Drän-Versickerungssystem</b> Halbschale mit Abdeckplatte und Auflagestrick	400	500	500	150	10	
914	<b>Drän-Versickerungssystem</b> Halbschale teilporös mit Abdeckplatte und Auflagestrick	400	500	500	155	10	

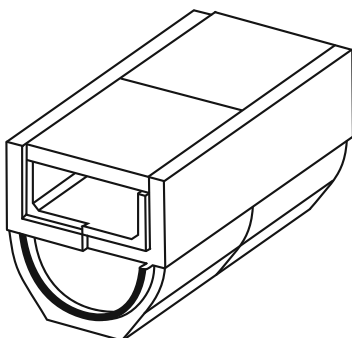


Übergang von KG für  
Drän-Versickerungssystem



Anfang- / Endstück für  
Drän-Versickerungssystem

Art.-Nr.	Bezeichnung	DN mm	äußerer Ø mm	Baulänge mm	Gewicht je St. in kg (ca.)	St. je Palette	Preis auf Anfrage bei 
906	<b>Übergang von KG</b> 100/150 auf Halbschale inklusive Abdeckplatte	400	500	500	85	-	
905	<b>Halbschalen Anfangs-/Endstück</b> inklusive Abdeckplatte	400	500	500	85	-	



Drän-Versickerungssystem mit Kabelkanal

Art.-Nr.	Bezeichnung	DN mm	äußerer Ø mm	Baulänge mm	Gewicht je m in kg (ca.)	m je Palette	Preis auf Anfrage bei 
917	<b>Drän-Versickerungssystem</b> mit Kabelkanal GR. III a I.F.	400	500/515	500/1000	300	-	